



ACID E-BIKE FRONT LIGHT PRO-E 150 X-CONNECT

Technische Daten | Technical Description

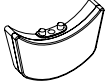
Artikelnummer Article Number	93966
Typenname Type Name	SEACS-04
K-Nummer K-Number	~ K 2444
Modelltyp Model Type	Frontlicht Front Light
Beleuchtungsstärke Light Intensity	150 Lux
Lichtstrom Luminous Flux	440 Lumen
Tagfahrlicht Day Running Light	45 Lux / 120 Lumen
Lichtquelle Light Source	LED
Eingangsspannung Input Voltage	12 V [DC]
Maximaler Spitzenstrom Max. Peak Current	850 mA
Betriebstemperatur Operating Temperature	-25 - +70 °C
Gehäuse Housing	Aluminium
Kabellänge Cable Length	150 mm
Stecker Plug	X-Connect
Gewicht Weight	95 g
Abmessung Dimension	ø 46 x 46 mm
IP Schutzklasse IP Protection Class	IPX6
Leistung Wattage	10 W

Lieferumfang | Product Content

- 1** Scheinwerfer mit 150 mm Lichtkabel und X-Connect-Stecker
Headlight with 150 mm light cable and X-Connect plug



- 2** K-Reflektor
K-Reflector



- 3** Universalhalter
Universal Holder



- 4** FPILink Adapter Universal
FPILink Adapter Universal



- 2.1** Schraube M2,5 x 6 mm
Screw M2.5 x 6 mm



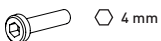
- 3.1** Schraube M4 x 10 mm
Screw M4 x 10 mm



- 3.2** Abstandshalter
Spacer



- 4.1** Schraube M5 x 17,5 mm
Screw M5 x 17.5 mm

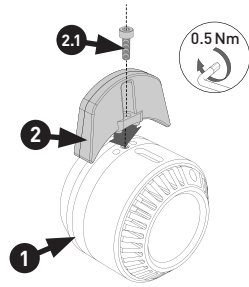


- 4.2** Schraube M4 x 5 mm
Screw M4 x 5 mm



- 5** Zubehör (nicht enthalten)
Accessories (not included)

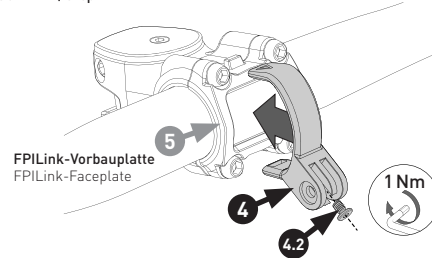
Montage Reflector | Mounting Reflector



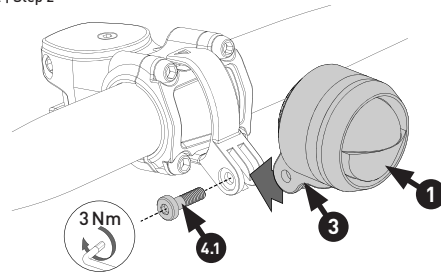
WICHTIG! Verwendung ohne K-Reflektor entspricht nicht der StVZO.
IMPORTANT! Usage without K-reflector does not comply with the StVZO.

Montage FPILink Universal | Mounting FPILink Universal

Schritt 1 | Step 1



Schritt 2 | Step 2



Anschluss an Stromversorgung | Connection to Power Supply

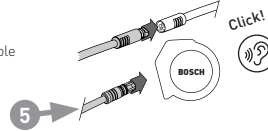
Das Ein- und Ausschalten des Lichts erfolgt durch die Bedieneinheit der jeweiligen Stromquelle.

The light is switched on and off using the control unit of the power source.

CUBE Hybrid Fahrräder mit X-Connect-Integration
CUBE Hybrid Bikes with X-Connect-integration



Mit ACID E-Bike Frontlichtkabel X-Connect - BOSCH BES3
With ACID E-Bike Front Light Cable X-Connect - BOSCH BES3

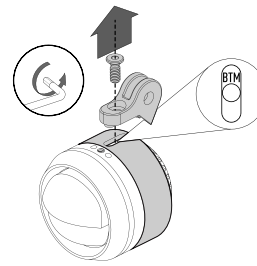


ACID PowerBank



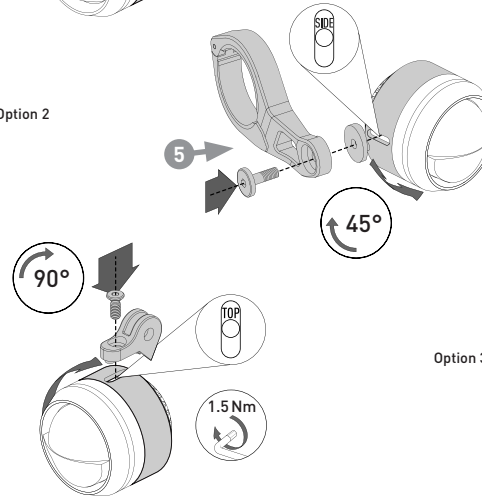
Montageoptionen | Mounting Options

Auslieferungszustand | Original mounting position

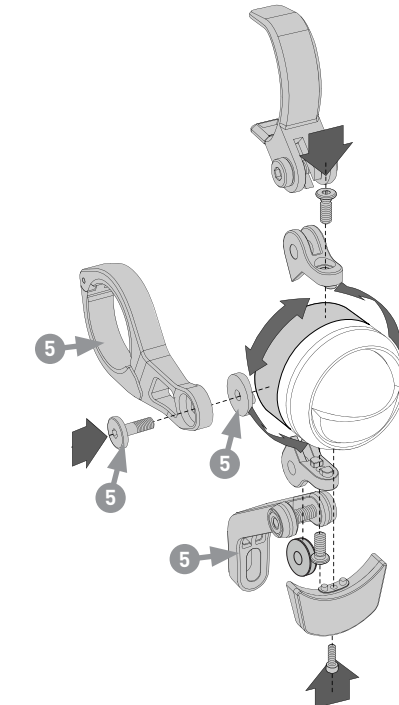


Schritt 1 / Option 1
Step 1 / Option 1

Option 2



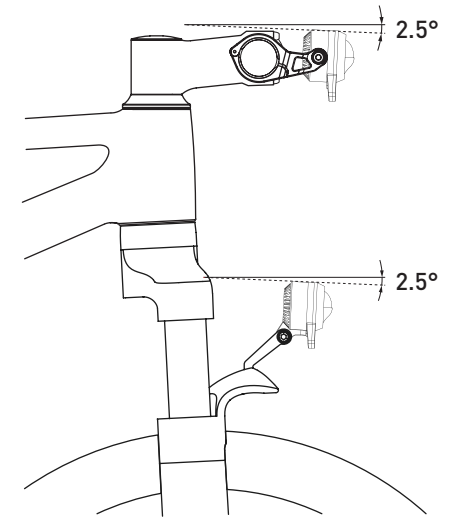
Option 3



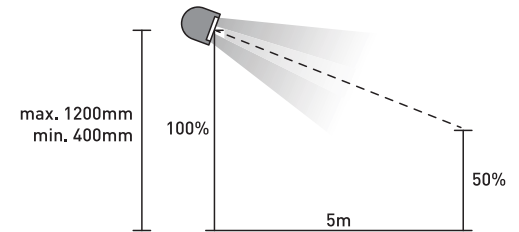
Produkteinstellung | Product setting

Voreinstellung | Presetting

Installation mit 2.5 Grad nach unten
2.5 Degrees downward installation



Korrekte Einstellung | Correct setting



WICHTIG! Stellen Sie den Lichtkegel des Scheinwerfers so ein, dass die Mitte des Lichtkegels in 5 m halb so hoch ist wie der Scheinwerfer selbst.

IMPORTANT! Adjust the light cone of the spotlight so that the center of the light cone in 5 m is half as high as the spotlight itself.

Produktspezifische Warnhinweise | Product safety warnings

⚠️ WARNING!

Wärmeentwicklung: Das Gehäuse kann heiß werden, achten Sie deshalb immer auf ausreichenden Abstand zu brennbaren Materialien. Der ruhende Betrieb (also ohne Kühlung durch z. B. Fahrtwind) ist jederzeit möglich, er schadet dem Scheinwerfer nicht. Wird das Gehäuse zu heiß, drosselt das integrierte Hitze-management die Leistung automatisch herunter.

Heat generation: The housing gets hot during usage; ensure to keep the light at a safe distance from any combustible or flammable materials at all times. However, quiescent operation (without cooling the light housing via airflow or likewise) is possible at any time and will not damage the product. When the light is used stationary, the built-in heat management system will reduce the power.



PENDING SYSTEM GMBH & CO. KG
Ludwig-Hüttner-Str. 5-7 | D-95679 Waldershof



ALLGEMEIN

ANLEITUNGEN LESEN UND AUFBEWAHREN



Diese und weitere beiliegende Anleitungen enthalten wichtige Informationen zur Montage, Inbetriebnahme und Pflege des Produkts.

Lesen Sie alle beiliegenden Anleitungen, vor allem die allgemeinen Sicherheitshinweise sorgfältig durch, bevor Sie das Produkt montieren oder verwenden. Werden die Hinweise in den beiliegenden Anleitungen nicht beachtet, kann dies zu schweren Verletzungen oder zu Schäden am Produkt selbst sowie an Ihrem Fahrzeug führen. Bewahren Sie die beiliegenden Anleitungen zur weiteren Nutzung griffbereit auf. Wenn Sie das Produkt bzw. das damit ausgestattete Fahrzeug an Dritte weitergeben, geben Sie in jedem Fall alle zugehörigen Anleitungen mit.

Die beiliegenden Anleitungen unterliegen der europäischen Gesetzgebung. Bei Lieferung des Produkts oder Fahrzeugs außerhalb Europas müssen ggf. vom Hersteller/Importeur ergänzende Anleitungen beigelegt werden.

ZEICHNERKLÄRUNG

Die folgenden Symbole und Signalwörter werden in den beiliegenden Anleitungen, auf dem Produkt oder der Verpackung verwendet.



⚠️ WARNUNG!

Gefährdung mit mittlerem Risikograd, die den Tod oder eine schwere Verletzung zur Folge haben kann, wenn sie nicht vermieden wird.



⚠️ VORSICHT!

Gefährdung mit moderatem Risikograd, die mittlere oder leichte Verletzungen zur Folge haben kann, wenn sie nicht vermieden wird.



ℹ️ HINWEIS!

Warnung vor möglichen Sachschäden.

ℹ️ Nützliche Zusatzinformationen zur Montage oder zum Betrieb.



Lesen und beachten Sie die beiliegenden Anleitungen.



ℳ Drehmomentschlüssel verwenden. Das im Symbol angegebene Anzugmoment verwenden.



ℳ Indikationsgeräusch beachten.

BESTIMMUNGSGEMÄSSE VERWENDUNG

Dieses Produkt ist ausschließlich zur Montage an freigegebenen Fahrzeugen vorgesehen. Stellen Sie sicher, dass Ihr Fahrzeug für die nachträgliche Montage dieses Produkts geeignet ist. Wenn Sie unsicher sind, wenden Sie sich an Ihren Fachhändler.

EN

GENERAL

READ AND KEEP THE MANUAL



This and other accompanying instructions contain important information on the assembly, initial operation, and maintenance of the product.

Read all enclosed instructions carefully before assembling or using the product, especially the general safety instructions. Non-observance of this manual may result in serious injury or damage to the product itself and your vehicle. Keep the enclosed instructions close to hand for further use. If you pass on the product or the vehicle equipped with the product to a third party, always include all accompanying instructions.

The enclosed instructions are subject to European legislation. If the product or vehicle is delivered outside Europe, the manufacturer/importer may have to provide additional instructions.

EXPLANATION OF SYMBOLS

The following symbols and signal words are used in the enclosed instructions, on the product or on the packaging.



⚠️ WARNING!

A medium risk of hazard which may result in death or serious injury if not avoided.



⚠️ CAUTION!

A low risk of hazard which may result in moderate or minor injury if not avoided.



ℹ️ NOTICE!

Warning of possible damage to property.



Useful additional information for assembly or operation.



Read and observe the enclosed instructions.



Use a torque wrench. Use the torque values indicated in the symbol.



Observe indication sound.

INTENDED USE

This product is intended for mounting on approved vehicles only. Make sure that your vehicle is suitable for retrofitting this product. If you are not absolutely

Dieses Produkt ist entsprechend derzeit gültiger SVZO an Fahrrädern zugelassen.

Verwenden Sie das Produkt nur wie in dieser Anleitung beschrieben. Jede andere Verwendung gilt als nicht bestimmungsgemäß und kann zu Unfällen, schweren Verletzungen oder Schäden am Fahrzeug führen. Das Produkt ist kein Kinderspielzeug. Der Hersteller oder Händler übernimmt keine Haftung für Schäden, die durch falsche Montage und nicht bestimmungsgemäßen oder falschen Gebrauch entstanden sind.

SICHERHEITSHINWEISE FÜR ZUBEHÖRTEILE



⚠️ WARNUNG!

Unfall- und Verletzungsgefahr!

Lesen Sie alle Sicherheitshinweise und Anweisungen. Versäumnisse bei der Einhaltung der Sicherheitshinweise und Anweisungen können Unfälle, schwere Verletzungen und Beschädigungen verursachen.

Sicherheitshinweise zur Montage

Wir von CUBE empfehlen Ihnen, einmündiglich, die Montage dieses Produkts von Ihrem Fachhändler durchführen zu lassen.

Der elektrische Anschluss des Produkts muss fachgerecht erfolgen. Lassen Sie den elektrischen Anschluss des Produkts an Ihrem Fahrzeug von Ihrem Fachhändler durchführen.

Prüfen Sie vor der Montage den Lieferumfang des Produkts auf Vollständigkeit.

Prüfen Sie vor der Montage alle Komponenten des Produkts und des Fahrzeugs auf Beschädigungen, scharfe Kanten oder Grate.

Wenn der Lieferumfang des Produkts unvollständig ist oder Sie Beschädigungen, scharfe Kanten oder Grate am Produkt, den Komponenten oder dem Fahrzeug feststellen, verwenden Sie dieses nicht.

Lassen Sie das Produkt und das Fahrzeug von Ihrem Fachhändler prüfen.

Verwenden Sie nur für das Produkt vorgesehene bzw. beiliegende Teile und Zubehör. Komponenten anderer Hersteller können die optimale Funktion beeinflussen.

Wenn Sie dieses Produkt mit Fahrzeugen anderer Hersteller kombinieren wollen, erkundigen Sie sich unbedingt nach deren Vorgaben und prüfen Sie Maghaltigkeit und Kompatibilität nach den Vorgaben in den beiliegenden Anleitungen und der Bedienungsanleitung Ihres Fahrzeugs.

Schraubverbindungen müssen fachgerecht mit einem Drehmomentschlüssel und mit korrekten Drehmomentwerten angezogen werden.

Wenn Sie keine Erfahrung im Umgang mit einem Drehmomentschlüssel haben oder keinen geeigneten Drehmomentschlüssel besitzen, lassen Sie diese Schraubverbindungen von Ihrem Fachhändler prüfen.

Beachten Sie spezielle Drehmomente bei Komponenten aus Aluminium oder kohlenstofffaserverstärktem Kunststoff /CFK. Lesen und beachten Sie dazu auch die Bedienungsanleitung Ihres Fahrzeugs.

sure, please contact your dealer.

This product is approved as a light on bikes according to the currently valid SVZO.

Use the product only as described in this manual. Any other use is considered as not intended and can lead to accidents, serious injury or damage to the vehicle. The product is not a toy for children. The manufacturer or dealer accepts no liability for damage caused by incorrect mounting and improper or incorrect use.

SAFETY INSTRUCTIONS FOR ACCESSORIES

Read all safety notes and instructions. Failure to observe the safety instructions and instructions can cause accidents, serious injury and damage.

Safety instructions for assembly
We at CUBE strongly recommend that you have this product assembled by your dealer.

The electrical connection of the product has to be done professionally. Please contact your dealer for the electrical connection of the product to your vehicle. Before assembly, check the scope of delivery of the product for completeness.

Before assembly, check all components of the product and the vehicle for damage, sharp edges or burrs.

If the scope of delivery for the product is not complete or if you notice any damage, sharp edges or burrs on the product, components or vehicle, do not use it. Have the product and the vehicle checked by your dealer.

Only use parts and accessories that are intended for the product or included with the product. Components from other manufacturers may affect optimal function.

If you intend to combine this product with vehicles of other manufacturers, be sure to check their specifications and check dimensional accuracy and compatibility according to the instructions in the enclosed manuals and the owner's manual of your vehicle.

Screw connections must be tightened correctly with a torque wrench and with correct torque values.

If you are not experienced in using a torque wrench or do not have a suitable torque wrench, have loose screw connections checked by your dealer.

Note special torques for components made of aluminum or carbon fiber reinforced polymer. Please also read and follow the operating instructions of your vehicle.

Safety instructions for Operation

Please note that accessories can have a significant influence on the characteristics of the vehicle.

Lighting equipment must be mounted in a correct and

Sicherheitshinweise zum Betrieb

Beachten Sie, dass Zubehör die Eigenschaften des Fahrzeugs stark beeinflussen kann.

Lichttechnische Einrichtungen müssen vorschriftsmäßig und fest angebracht sowie ständig betriebsfertig sein. Sie dürfen nicht verdeckt sein.

Vor jeder Fahrt muss eine sichere und stabile Verankerung der Leuchte mit Ihrer Halterung und der Halterung mit dem Fahrrad überprüft und sichergestellt werden.

Richten Sie den Lichtstrahl nie auf die eigenen oder die Augen anderer Personen.

Wenn Sie sich nicht absolut sicher sind oder Fragen haben, wenden Sie sich an Ihren Fachhändler.

Die beiliegenden Anleitungen können nicht jede Kombinationsmöglichkeit des Produkts mit allen Fahrzeugmodellen abdecken.

Sicherheitshinweise zur Wartung

Fehlfunktionen durch übermäßigen Verschleiß, Materialermüdung oder lose Schraubverbindungen vorbeugen:

Prüfen Sie das Produkt und Ihr Fahrzeug regelmäßig. Verwenden Sie das Produkt und Ihr Fahrzeug nicht, wenn Sie übermäßigen Verschleiß oder lose Schraubverbindungen feststellen.

Verwenden Sie das Fahrzeug nicht, wenn Sie Risse, Verformungen oder Farbveränderungen feststellen.

Lassen Sie das Fahrzeug umgehend von Ihrem Fachhändler prüfen, wenn Sie übermäßigen Verschleiß, Farbveränderungen feststellen, Verformungen, Risse oder Farberänderungen feststellen.

LEDs sind nicht austauschbar. Bei Ausfall einer LED ist die gesamte Leuchte auszutauschen.

REINIGUNG UND PFLEGE

HINWEIS!

Beschädigungsgefahr!

Unsanftemäßiger Umgang mit Reinigungsmitteln kann zu Beschädigungen des Produkts führen.

Verwenden Sie keine aggressiven Reinigungsmittel, Bürsten mit Metall- oder Nylonborsten sowie keine scharfen oder metallischen Reinigungsgegenstände wie Messer, harte Spachtel und/oder dergleichen. Diese können die Oberflächen und das Produkt beschädigen.

Niemals Hochdruckreiniger, hohen Luftdruck oder alkoholhaltige Flüssigkeiten zur Reinigung verwenden. Keine aggressiven Reiniger benutzen (ebenso keine Alkohole).

Reinigen Sie das Produkt regelmäßig mit einem feuchten und weichen Reinigungstuch

lggt. mit einem milden Reinigungsmittel.

LAGERUNG

Alle Teile müssen vor dem Aufbewahren vollständig trocken sein.

Bewahren Sie das Produkt stets an einem trockenen Ort auf.

GENERAL

READ AND KEEP THE MANUAL



This and other accompanying instructions contain important information on the assembly, initial operation, and maintenance of the product.

Read all enclosed instructions carefully before assembling or using the product, especially the general safety instructions. Non-observance of this manual may result in serious injury or damage to the product itself and your vehicle. Keep the enclosed instructions close to hand for further use. If you pass on the product or the vehicle equipped with the product to a third party, always include all accompanying instructions.

The enclosed instructions are subject to European legislation. If the product or vehicle is delivered outside Europe, the manufacturer/importer may have to provide additional instructions.

EXPLANATION OF SYMBOLS

The following symbols and signal words are used in the enclosed instructions, on the product or on the packaging.



⚠️ WARNING!

A medium risk of hazard which may result in death or serious injury if not avoided.



⚠️ CAUTION!

A low risk of hazard which may result in moderate or minor injury if not avoided.



ℹ️ NOTICE!

Warning of possible damage to property.



Useful additional information for assembly or operation.



Read and observe the enclosed instructions.



Use a torque wrench. Use the torque values indicated in the symbol.



Observe indication sound.

INTENDED USE

This product is intended for mounting on approved vehicles only. Make sure that your vehicle is suitable for retrofitting this product. If you are not absolutely

» Schützen Sie das Produkt vor direkter Sonneneinstrahlung.

ENTSORGUNG



Entsorgen Sie die Verpackung sortierrein. Geben Sie die Pappe und Karton zum Altpapier, Folien und Kunststoffteile in die Wertstoffsammelung.



Das Produkt darf nicht über den normalen Hausmüll entsorgt werden. Das Produkt darf nur an einer Sammelstelle für Elektroschrott abgegeben werden. Über Entsorgungsmöglichkeiten des Produktes informieren Sie sich bitte bei Ihrer Gemeinde oder Stadtverwaltung.

SACHMÄNGELHAFTUNG

Sollten Mängel auftreten, wenden Sie sich an Ihren Fachhändler, bei dem Sie das Produkt erworben haben. Um die Bearbeitung Ihrer Reklamation reibungslos zu gestalten, ist es notwendig, dass Sie den Kaufbeleg und die Inspektionssachweise vorlegen.

Bewahren Sie diese deshalb sorgfältig auf.

Für eine lange Lebensdauer und Haltbarkeit Ihres Produkts bzw. Ihres Fahrzeugs darf dieses nur gemäß seinem bestimmungsgemäßen Einsatzzweck verwendet werden. Beachten Sie dazu unbedingt die Angaben in der Bedienungsanleitung Ihres Fahrzeugs.

Des Weiteren müssen die Montagevorschriften (vor allem Drehmomente bei Schrauben) und die vorgeschriebenen Wartungsintervalle eingehalten werden.

SONSTIGE ANGABEN



Bitte besuchen Sie uns gelegentlich auf unserer Website unter www.CUBE.eu. Dort finden Sie unter anderem Neuigkeiten, Hinweise und die aktuellsten Versionen unserer Bedienungsanleitungen sowie die Adressen unserer Fachhändler.

Pending System GmbH & Co. KG
Ludwig-Hüttner-Str. 5-7
D-95679 Waldershof

+49 (0)9231 97 007 80

www.cube.eu

The product is not allowed to be disposed of with normal household waste. The product can only be disposed of at a collection point for electronic waste. Please contact your local municipality for information on how to dispose of the product.

LIABILITY FOR MATERIAL DEFECTS

If there are any defects, please contact the dealer from whom you purchased the product.

In order to ensure that your complaint is processed smoothly, it is necessary for you to present proof of purchase and proof of inspection.

Please keep them in a safe place.

To ensure a long service life and durability of your product or your vehicle, you may only use it in accordance with its intended purpose. It is essential that you observe the information in the operating instructions of your vehicle.

Furthermore, the installation instructions (especially torques for screws) and the prescribed maintenance intervals must be observed.

OTHER INFORMATION



Please visit us occasionally on our website at www.CUBE.eu. There you will find news, information and the latest versions of our manuals as well as the addresses of our specialist dealers.

Pending System GmbH & Co. KG
Ludwig-Hüttner-Str. 5-7
D-95679 Waldershof

+49 (0)9231 97 007 80

www.cube.eu